

PremierTech®

Manuale d'uso Frigoriferi 220V (AC) ad assorbimento PTFH29L PTFH36L PTFHG29L PTFHG36L

PER LA TUA SICUREZZA

ATTENZIONE!

Non conservare o utilizzare benzina o altri vapori infiammabili nelle vicinanze di questo o di qualsiasi altro apparecchio.

La mancata osservanza di queste istruzioni potrebbe provocare incendi o esplosioni, che potrebbero causare danni materiali, lesioni personali o morte.

ATTENZIONE!

L'installazione, la regolazione, l'assistenza o la manutenzione impropria possono causare lesioni o danni alla proprietà/utilizzatore. Fare riferimento a questo manuale. Per assistenza o informazioni aggiuntive consultare un installatore qualificato, un centro assistenza o il fornitore del gas.

ATTENZIONE!

Pericolo di soffocamento e intrappolamento

Prima dello smaltimento del frigorifero:

1. Rimuovere gli alimenti freschi e le porte del frigorifero.
2. Lasciare i ripiani e cestelli in posizione per evitare che i bambini possano entrarvi facilmente nel frigorifero.



Leggere le istruzioni del produttore prima dell'uso.
Questo elettrodomestico deve essere installato secondo le norme vigenti.

INTRODUZIONE

Grazie per aver acquistato il nostro frigorifero. Questa unità è progettata per migliorare il comfort abitativo e di intrattenimento. Il sistema di assorbimento è totalmente silenzioso e non utilizza compressori né ventilatori. Il frigorifero è ideale per l'installazione in abitazioni, fattorie, cottage, chalet o simili. Con il suo funzionamento silenzioso e il design unico, potrai goderti la comodità e il comfort per gli anni futuri.

Si prega di leggere attentamente queste istruzioni prima di utilizzare il frigorifero.

Quando lo si utilizza, adottare sempre le precauzioni di sicurezza di base.

Questo manuale di facile lettura ti guiderà all'utilizzo ottimale di questo frigorifero:

L'apparecchio è adatto all'uso in campeggio quando si utilizza gas;

L'apparecchio può essere collegato a più fonti di energia;

L'apparecchio non deve essere esposto alla pioggia.

Questo apparecchio è destinato all'uso in applicazioni domestiche e simili, ad es

- aree cucina per il personale in negozi, uffici e altri ambienti lavorativi;
- agriturismi e da clienti in hotel, motel e altri ambienti di tipo residenziale;
- ambienti di tipo bed and breakfast;
- ristorazione e applicazioni simili non al dettaglio.

INFORMAZIONI DI RIFERIMENTO

Si prega di completare le seguenti informazioni per riferimento futuro.

Ne avrai bisogno ottenere il servizio di garanzia.

Nome del modello*: _____

Numero di serie *: _____

Data di acquisto: _____

Luogo d'acquisto: _____

*Le informazioni sopra riportate sono scritte sulla targhetta all'interno dell'unità. Conserva questo manuale dell'utente insieme alla ricevuta di vendita come traccia permanente del tuo acquisto.

SOMMARIO PAGINA

Introduzione	2
Informazioni di riferimento	2
Importanti precauzioni di sicurezza.....	3
Installazione	4
Parti e caratteristiche del prodotto.....	5
Come operare.....	5
Utilizzo, Cura e pulizia del frigorifero ad assorbimento.....	6
Garanzia limitata	6
Tutela dell'ambiente.....	6
Inversione della porta (Opzione).....	7
Schema Elettrico.....	7-8
Istruzioni per l'installazione del cursore.....	8-9
Risoluzione dei problemi.....	10



IMPORTANTI PRECAUZIONI DI SICUREZZA

Prima di utilizzare il frigorifero ad assorbimento, leggere attentamente questo manuale di istruzioni. Utilizzare questo apparecchio solo per i scopi come descritti nel presente manuale d'uso.

Questo frigorifero ad assorbimento deve essere installato correttamente secondo le istruzioni di installazione prima di essere utilizzato.

Non scollegare mai il frigorifero ad assorbimento tirando il cavo di alimentazione. Afferrare sempre saldamente la spina ed estrarla direttamente dalla presa a muro.

1) Riparare o sostituire immediatamente tutti i cavi di servizio elettrici che si sono sfilacciati o danneggiati.

Non utilizzare un cavo che presenti crepe o danni da abrasione lungo la sua lunghezza, la spina o l'estremità del connettore.

2) Quando si posiziona l'apparecchio, assicurarsi che il cavo di alimentazione non sia intrappolato o danneggiato.

3) Scollegare il frigorifero ad assorbimento prima di pulirlo o prima di effettuare qualsiasi riparazione.

NOTA: se per qualsiasi motivo questo prodotto richiede assistenza, si consiglia vivamente di affidare l'intervento a un tecnico certificato.

4) Non utilizzare il frigorifero ad assorbimento in presenza di fumi esplosivi.

5) Non collocare prese multiple mobili o alimentatori portatili nella parte posteriore dell'apparecchio.

6) L'alimentazione deve essere adeguatamente collegata a terra.

7) Non utilizzare un adattatore o una prolunga.

8) Non utilizzare l'unità nelle immediate vicinanze di una vasca da bagno, doccia o piscina.

9) Non conservare sostanze esplosive come bombolette aerosol con propellente infiammabile in questo apparecchio.

10) Prima di scartare o posarlo, si consiglia di rimuovere la porta e lasciare i ripiani al loro posto. Ciò ridurrà la possibilità di pericolo per i bambini.

11) Questo apparecchio può essere utilizzato da bambini di età pari o superiore a 8 anni e da persone con ridotte capacità fisiche, sensoriali o mentali o con mancanza di esperienza e conoscenza se hanno ricevuto supervisione o istruzioni relative all'uso dell'apparecchio in modo sicuro e hanno compreso i pericoli coinvolti. I bambini non devono giocare con l'apparecchio. La pulizia e la manutenzione da parte dell'utente non devono essere effettuate da bambini senza supervisione.

12) È consentito caricare e scaricare gli apparecchi frigoriferi ai bambini di età compresa tra 3 e 8 anni.

13) L'apertura prolungata della porta può causare un notevole aumento della temperatura nei vani dell'apparecchiatura.

14) Non conservare gli alimenti nel frigorifero ad assorbimento poiché la temperatura interna potrebbe non essere sufficientemente fredda da evitarne il deterioramento.

15) L'apertura prolungata della porta può causare un notevole aumento della temperatura nei vani dell'apparecchiatura.

16) Se l'alimentatore è danneggiato, deve essere sostituito dal produttore, dal suo agente di assistenza o da persone qualificate simili per evitare pericoli.

17) Non tentare di riparare la lampada e aprire la protezione posteriore, fare riferimento all'agente o al produttore per assistenza.

18) Il carico massimo di ciascun ripiano nel vano portaoggetti è di 5 kg.

19) Il carico massimo della porta balcone è di 3 kg.

20) Il livello di pressione sonora sulla postazione di lavoro è molto inferiore a 70 dB.

21) EVITARE IL CONTATTO CON AGENTI FORTI OSSIDANTI.

Per evitare la contaminazione degli alimenti si prega di rispettare le seguenti istruzioni:

- Conservare la carne e il pesce crudi in appositi contenitori nel frigorifero, in modo che non vengano a contatto o gocciolino su altri alimenti.

- Se l'apparecchio frigorifero viene lasciato vuoto per lunghi periodi, spegnerlo, sbrinarlo, pulirlo, asciugarlo e lasciare la porta aperta per evitare la formazione di muffe all'interno dell'apparecchio.

ATTENZIONE!



- mantenere libere da ostruzioni tutte le aperture di ventilazione nell'involucro dell'apparecchio o nella struttura da incasso

- Non utilizzare dispositivi meccanici o altri mezzi per accelerare il processo di sbrinamento, diversi da quelli raccomandati dal produttore.

- Non utilizzare fonti di calore, come candele o stufette, per accelerare lo sbrinamento.
- Non danneggiare il circuito frigorifero.
- Non utilizzare apparecchi elettrici all'interno degli scomparti per la conservazione degli alimenti dell'apparecchio, a meno che non siano del tipo consigliato dal produttore.

INSTALLAZIONE

Si consiglia di pulire l'interno del frigorifero ad assorbimento con acqua tiepida utilizzando un detergente delicato, quindi asciugarlo accuratamente prima dell'uso.

La temperatura nell'apparecchio dipenderà da:

La temperatura nella stanza

La frequenza e la durata dei periodi in cui la porta è aperta.

Quanti articoli ci sono nel frigorifero.

Potrebbe quindi essere necessario regolare di tanto in tanto il termostato.

Il sistema di refrigerazione del mobile è progettato per funzionare con il mobile posizionato su una superficie piana ed a livello. Evitare di inclinare il lato dell'armadio.

Se è necessario inclinare l'armadio per motivi di movimentazione o spostamento, lasciarlo in posizione verticale per 60 minuti prima di collegarlo e avviare il raffreddamento del vano portaoggetti.

La spina e la presa di messa a terra devono essere fornite in conformità alle normative locali. La dimensione del cavo deve soddisfare i requisiti del frigorifero. L'unità deve essere collegata alla rete elettrica adeguata, indicata sulla targa dati, tramite un interruttore onnipolare. Per garantire il corretto funzionamento del frigorifero, osservare le seguenti raccomandazioni.

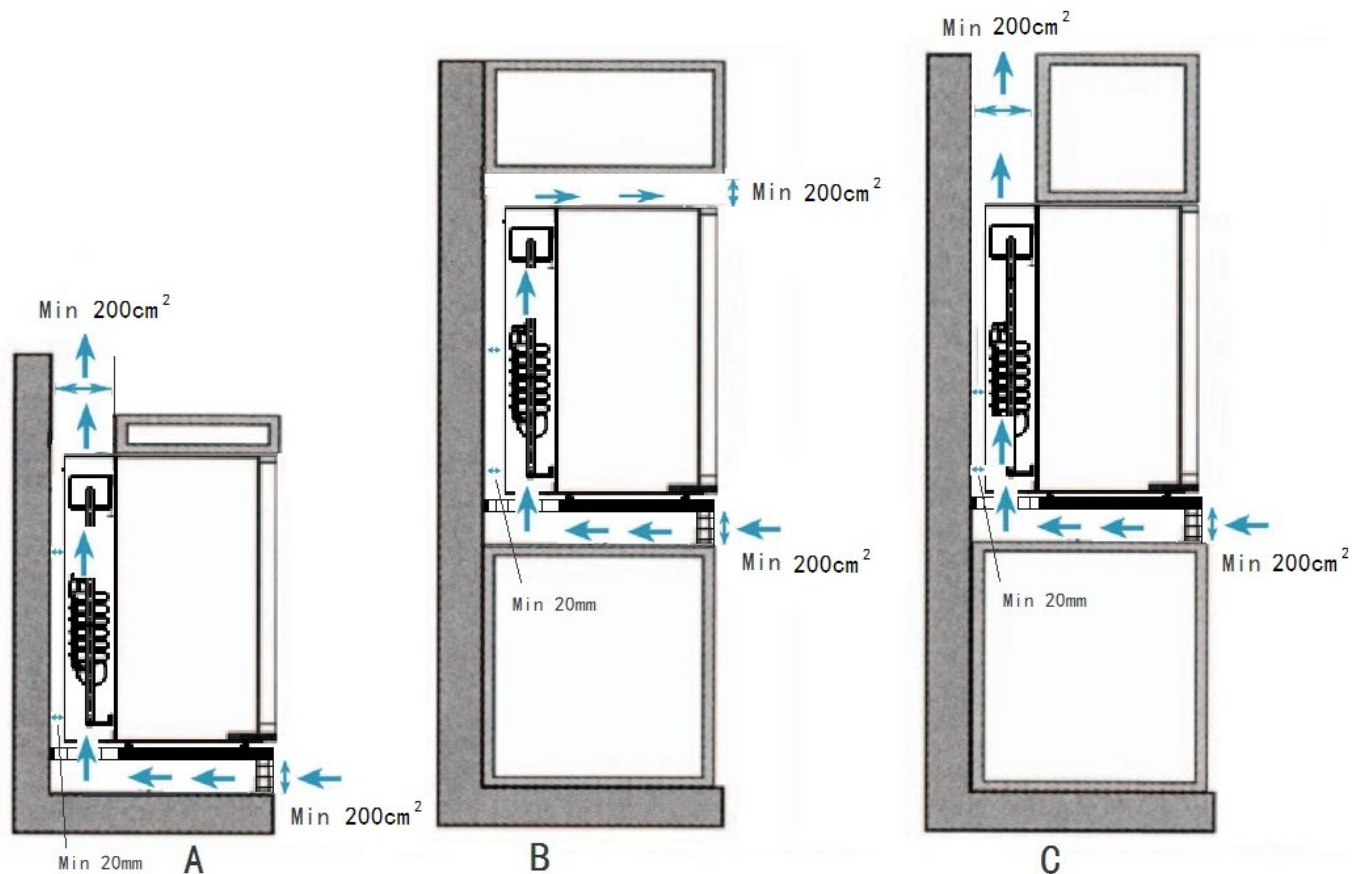
Posizionare l'unità lontano dalla luce solare diretta. Ciò ti consentirà di ottenere le migliori prestazioni e risparmiare energia.

In nessun caso la griglia superiore dovrà essere coperta da alcun oggetto. Impedirà la circolazione dell'aria calda.

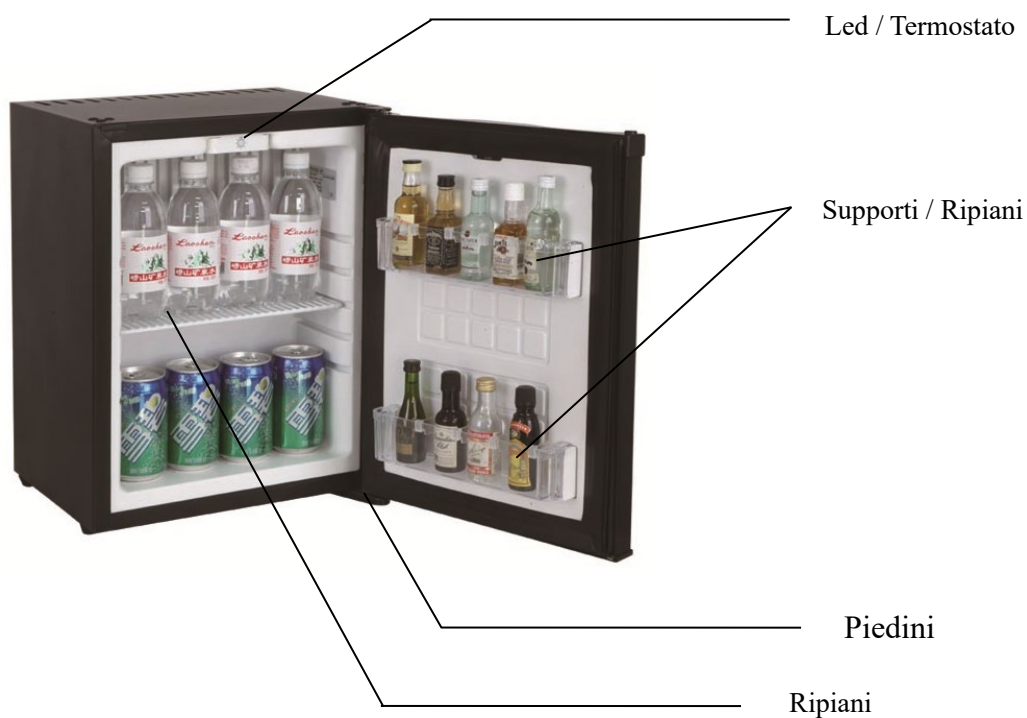
1. Il minibar deve trovarsi su una superficie piana e a livello.
2. Dovrebbe esserci uno spazio di min 3cm rispetto alla parete posteriore. Non è necessario alcuno spazio libero per la parte superiore, laterale e inferiore del minibar.
3. L'aria deve circolare liberamente attraverso il sistema di raffreddamento.
4. L'aria non deve essere preriscaldata da alcuna fonte di calore.
5. Nel caso in cui vengano aggiunte delle griglie per l'aria in entrata o in uscita, deve essere garantita un'apertura minima di 200 cm² (min 50cm x 4cm).
6. Nella parte posteriore viene creato un effetto camino. L'aria fredda entra nel mobile dalla base, passa attraverso il sistema di raffreddamento e l'aria calda sale e fuoriesce.

Disegno installazione.

200cm² = (+- 50cm x 4cm di spazio nei 4 lati: esempio: min 50cm di spazio libero frontale e in profondità, e 4cm di spazio nel retro, nella base, nella parte superiore e nei fianchi del frigorifero)



SPECIFICHE PRODOTTO E PARTI



COME UTILIZZARE IL FRIGORIFERO AD ASSORBIMENTO

1. Inserire la spina di alimentazione nella presa a muro
2. Per regolare la temperatura ruotare la manopola del termostato all'interno del frigo.

L'illuminazione.

L'illuminazione di questo frigorifero utilizza LED, che sono ad alta luminosità, senza emissione di calore e di lunga durata, e l'interruttore della luce è controllato dalla porta, il che significa che la luce interna inizierà ad accendersi automaticamente quando la porta viene aperta.

Se le lampade di illuminazione sono danneggiate, devono essere sostituite da persone similmente qualificate per evitare pericoli.

Sbrinamento automatico

I nostri modelli sono dotati di sistema di sbrinamento automatico. Per gli altri modelli dotati di sistema di sbrinamento manuale, è sufficiente ruotare la manopola del termostato sulla posizione zero finché la brina accumulata non si scioglie, quindi tornare alla posizione normale.

Controllo Temperatura



- 1: La temperatura all'interno dell'armadietto è compresa tra 2 °C e 12 °C. La temperatura può essere modificata regolando la manopola del termostato. Ruotare il termostato in senso orario per abbassare la temperatura. Quando si ruota la manopola del termostato in senso antiorario sulla posizione "OFF", il frigorifero si spegne.
- 2: La temperatura dell'armadio con porta in alluminio varia tra 13-12 °C.

FRIGORIFERI AD ASSORBIMENTO: CURA E PULIZIA



Avvertenza: per evitare scosse elettriche, scollegare sempre il frigorifero ad assorbimento prima di pulirlo.

Ignorare questo avvertenza potrebbe provocare lesioni.

Generale: non utilizzare prodotti chimici aggressivi, abrasivi, ammoniaci, candeggina,

detersivi concentrati, solventi o pagliette metalliche. Alcuni

queste sostanze chimiche potrebbero dissolversi, danneggiare e/o scolorire il frigorifero ad assorbimento.

- 1) Rimuovere il contenuto dell'apparecchio
- 2) Pulisci le superfici interne ed esterne con un panno umido.

L'aggiunta di aceto all'acqua fa bene alla prevenzione di muffe e funghi.

- 3) Dopo la pulizia, pulire accuratamente tutte le parti.

IMPORTANTE:

Quando il frigorifero ad assorbimento non viene utilizzato, l'interno deve essere completamente asciutto per evitare la formazione di muffe (se possibile tenere la porta aperta).

LIMITAZIONI GARANZIA

Come condizione per qualsiasi obbligo di servizio di garanzia, il consumatore deve presentare il presente Certificato di Garanzia insieme a una copia della fattura di acquisto originale.


QUESTA GARANZIA NON COPRE:

- 1) Danni, accidentali o meno, al frigorifero ad assorbimento mentre era in possesso di un consumatore non causati da un difetto di materiale o di lavorazione.
- 2) Danni causati da uso improprio da parte del consumatore, manomissione o mancata osservanza delle disposizioni relative alla cura e alla manipolazione speciale contenute nelle istruzioni.
- 3) Danni alla finitura della custodia o ad altre parti estetiche causati dall'usura

4) Danni causati da riparazioni o alterazioni del frigorifero ad assorbimento da parte di persone diverse da quelle autorizzate dal produttore.

5) Costo di trasporto e assicurazione per il servizio di garanzia

TUTTE LE GARANZIE, COMPRESA QUALSIASI GARANZIA IMPLICITA DI CAPACITÀ COMMERCIALE, SONO LIMITATE ALLA DURATA RICHIESTA. IL PRODUTTORE DECLINA OGNI RESPONSABILITÀ PER DANNI CONSEQUENZIALI O ACCIDENTALI.

Corretto smaltimento di questo prodotto	
	<p>Questo marchio indica che questo prodotto non deve essere smaltito con gli altri rifiuti domestici in tutta l'UE. Per prevenire possibili danni all'ambiente o alla salute umana derivanti dallo smaltimento incontrollato dei rifiuti, riciclarli in modo responsabile per promuovere il riutilizzo sostenibile delle risorse materiali. Per restituire il tuo dispositivo usato, utilizza i sistemi di restituzione e ritiro o contatta il rivenditore dove è stato acquistato il prodotto. Possono portare questo prodotto per un riciclaggio sicuro per l'ambiente.</p>



INVERSIONE DELLA PORTA (OPZIONE)

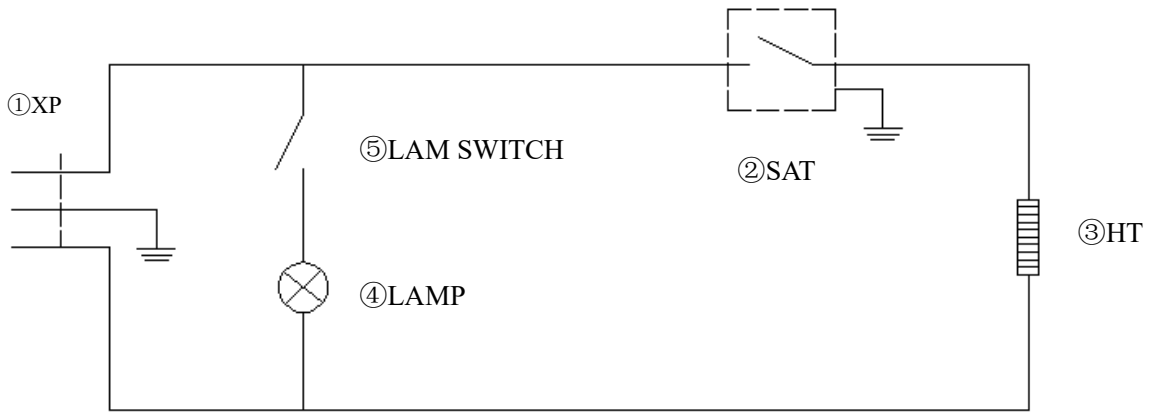
Come invertire la porta:

- Rimuovere la cerniera inferiore allentando e rimuovendo le viti con cacciavite (2).
- Abbassare con cautela la porta e rimuoverla.
- Rimuovere le tre viti dalla posizione della cerniera superiore sinistra (1), togliere la parte in plastica dalla posizione della cerniera.
- Rimuovere le tre viti dalla cerniera superiore destra e togliere la cerniera, inserire la parte in plastica, quindi rivettare le tre viti.
- Togliere la cerniera inferiore e fissarla sul lato opposto.
- Prendi la porta. Inserire l'asse della cerniera inferiore nel foro inferiore destro della porta.
- Fissare la cerniera di riserva nella posizione superiore sinistra del mobile.
Regola la porta, rendila dritta e in linea con il mobile.

Nota: poiché la guarnizione della porta può essere compressa durante la spedizione, dopo aver invertito la porta potrebbe essere necessario ripristinare e mettere in linea la guarnizione. Questo sarà utile per la tenuta e per evitare fuoriuscite d'aria. Se c'è uno spazio tra il mobile (vedi misure minime da rispettare) e la guarnizione della porta, posizionare la guarnizione estraendola delicatamente per sigillare lo spazio. Se necessario, si consiglia di utilizzare anche l'asciugacapelli per riscaldare la guarnizione per eliminare l'intercapedine.

DIAGRAMMA CIRCUITO

Per unità con sbrinamento manuale



①XP Alimentazione

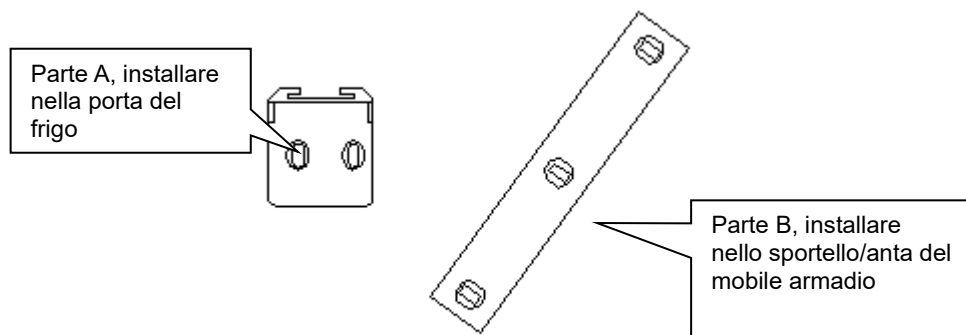
②SAT Controllo temperatura

③HT Sistema raffreddamento

④LAMP Luce

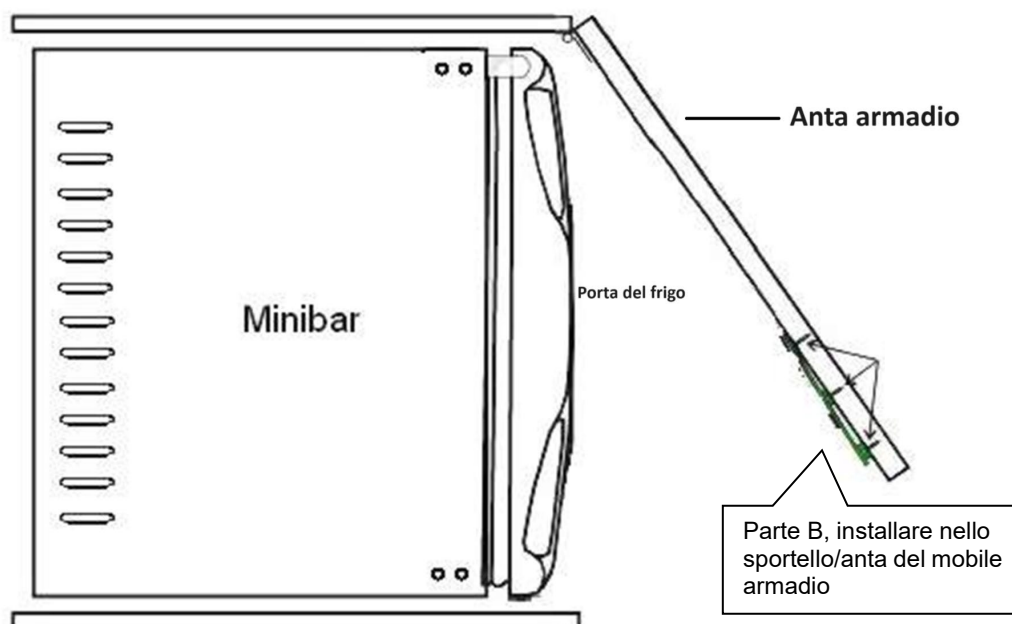
⑤LAMP SWITCH

ISTRUZIONI INSTALLAZIONE GUIDA NEL MOBILE ARMADIO

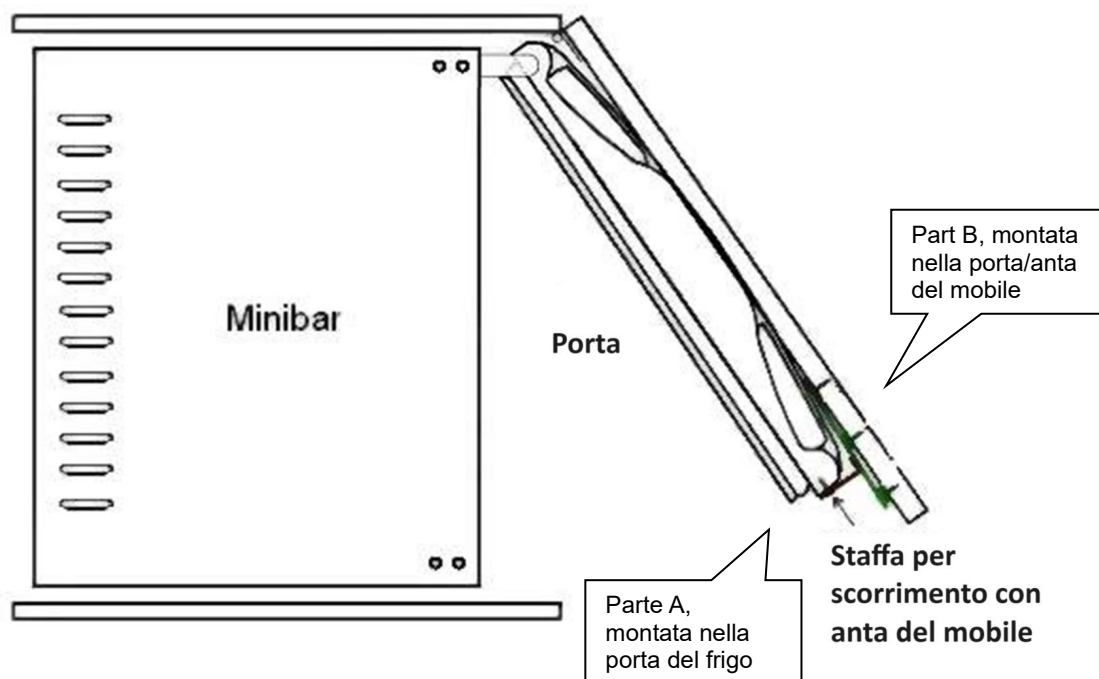


Step 1:

Fissa la Parte B nello sportello del mobile armadio con delle viti. Assicurati che le viti non siano troppo lunghe per non forare la porta del mobile.



Step 2: Fissa la Parte A sulla porta del mini frigo bar con 2 viti (utilizzare viti corte). Assicurati che la Parte A scorra bene lungo la Parte B.



RISOLUZIONE DEI PROBLEMI

Collegamento elettrico	Controllare se l'alimentazione elettrica funziona, il minibar necessita di alimentazione 24 ore su 24.
Ventilazione Areazione	Se il minibar è incassato in un mobile in legno, il mobile necessita di una buona ventilazione. Controllare se ci sono abbastanza fori sia per l'entrata dell'aria fredda e sia per far uscire l'aria calda Deve essere garantita un'apertura minima di 200 cm ² .
Livellamento	Il minibar deve essere posizionato su una superficie piana. Dovrebbe esserci uno spazio di almeno 20 mm rispetto alla parete posteriore
Sistema raffreddamento non funzionante	Non c'è calore che sale dalla griglia di ventilazione posteriore. Misura la resistenza dell'elemento riscaldante con un misuratore Ω , dovresti ottenere circa 180 Ω nel riscaldatore AC, o 2,2 Ω nel riscaldatore DC.
Termostato non funzionante	Non ci sono problemi con l'elemento riscaldante, c'è qualcosa che non va se non c'è calore che sale dalla griglia di ventilazione posteriore.
Il sistema di raffreddamento è bloccato.	Tutto è normale, ma il frigorifero non funziona. È possibile scuotere l'unità da un lato all'altro per un po'. Quindi metterlo da parte per 3-4 ore e verificare se funziona bene dopo l'accensione.

PremierTech®

Instruction Manual **Fridge 220V (AC) absorption** **PTFH29L** **PTFH36L** **PTFHG29L** **PTFHG36L**

**Please read this instruction manual carefully
before operating the unit.**

INTRODUCTION

Thank you for purchasing our absorption refrigerator. This unit is designed to improve your living and entertaining comfort. The absorption system refrigerator is a compact, totally silent refrigerator that uses no compressors or fans. Originally developed for commercial use or similar use. With its silent operation and attractive design, you will enjoy the convenience and comfort for years to come.

Please read these instructions carefully before operating this appliance. When using this appliance, always exercise basic safety precautions.

This easy-to-use manual will guide you to getting the best use of your absorption refrigerator.

This appliance is intended to be used in household and similar applications such as

- staff kitchen areas in shops, offices and other working environments;
- farm houses and by clients in hotels, motels and other residential type environments;
- bed and breakfast type environments;
- catering and similar non-retail applications.

REFERENCE INFORMATION

Please complete the following information for future reference. You will need it to obtain warranty service.

Model Name*: _____

Serial Number *: _____

Date of Purchase: _____

Place of Purchase: _____

*The above information is written on the back of the unit. Retain this Owner's Manual with your sales receipt as a permanent record of your purchase.

TABLE OF CONTENTS

	PAGE
Introduction	2
Reference Information	2
Important Safety Precautions.....	3
Installation	4
Product Parts and Features	5
How to Operate.....	5
Absorption refrigerator Care and Cleaning	6
Limited Warranty	6
Environmental Protection.....	6
Reversing The Door (Option).....	7
Circuit Diagram.....	7
Slider installation instruction.....	8
Trouble Shooting.....	9

IMPORTANT SAFETY PRECAUTIONS



Before you use your absorption refrigerator, please read this instruction manual carefully.

Use this appliance only for its commercial purpose as described in this owner's manual.

This absorption refrigerator must be properly installed in accordance with the installation instructions before it is used. Never unplug your absorption refrigerator by pulling on the power cord. Always grasp the plug firmly and pull straight out from the wall outlet.

1) Repair or replace immediately, all electric service cords that have become frayed or otherwise damaged. Do not use a cord that shows cracks or abrasion damage along its length, the plug or the connector end.

2) When positioning the appliance, ensure the supply cord is not trapped or damaged.

3) Unplug your absorption refrigerator before cleaning or before making any repairs.

NOTE: If for any reason this product requires service, we strongly recommend that a certified technician perform the service.

4) Do not operate your absorption refrigerator in the presence of explosive fumes.

5) Do not locate multiple portable socket-outlets or portable power supplies at the rear of the appliance.

6) The power supply must be properly grounded.

7) Do not use an adapter plug or extension cord.

8) Do not use the unit in the immediate surroundings of a bath, shower or swimming pool.

9) Do not store explosive substances such as aerosol cans with a flammable propellant in this appliance.

10) Before discarding or storing, we recommend that you remove the door and leave the shelves in place. This will reduce the possibility of danger to children.

11) This appliance can be used by children aged from 8 years and above and persons with reduced physical, sensory or mental capabilities or lack of experience and knowledge if they have been given supervision or instruction concerning use of the appliance in a safe way and understand the hazards involved. Children shall not play with the appliance. Cleaning and user maintenance shall not be made by children without supervision

12) Children aged from 3 to 8 years are allowed to load and unload refrigerating appliances.

13) Opening the door for long periods can cause a significant increase of the temperature in the compartments of the appliance.

14) Do not store food in absorption refrigerator as the interior temperature may not be cool enough to prevent spoilage.

15) Opening the door for long periods can cause a significant increase of the temperature in the compartments of the appliance.

16) If the power supply is damaged, it must be replaced by the manufacturer, its service agent or similar qualified persons in order to avoid a hazard.

17) Do not try to fix the lamp and open the back guard, refer to agent or manufacture for help.

18) Maximum loading of each shelf in storage compartment is 5 kg.

19) Maximum loading of door balcony is 3 kg.

20) Sound pressure level at workstation is far below 70dB.

21) AVOID CONTACT WITH STRONG OXIDIZING AGENTS.

To avoid contamination of food, please respect the following instructions:

- Store raw meat and fish in suitable containers in the refrigerator, so that it is not in contact with or drip onto other food.

- If the refrigerating appliance is left empty for long periods, switch off, defrost, clean, dry, and leave the door open to prevent mould developing within the appliance.

WARNINGS!

- keep clear of obstruction all ventilation openings in the appliance enclosure or in the structure for building-in

- Do not use mechanical devices or other means to accelerate the defrosting process, other than those recommended by the manufacturer.

- Do not use any heat sources, such as candles or heaters, to speed up defrosting.

- Do not damage the refrigerant circuit.

- Do not use electrical appliances inside the food storage compartments of the appliance, unless they

are of the type recommended by the manufacturer.



INSTALLATION



WARNING! To avoid a hazard due to instability of the appliance, it must be installed according to the instructions.

It is advisable to clean the inside of the absorption refrigerator with lukewarm water using a mild detergent, and then to dry it thoroughly prior to use.

The temperature in the appliance will depend on:

The temperature in the room

The frequency and duration of periods when the door is open.

How many items are in the fridge

It may therefore be necessary to adjust the thermostat from time to time.

The refrigeration system of the cabinet is designed to operate with the cabinet located on a flat surface. Avoid tilting the cabinet side.

If the cabinet must be tilted on an angle for handling or moving purposes, allow it to sit in an upright position 20 to 30 minutes prior to plugging it in and starting the cooling of the storage compartment.

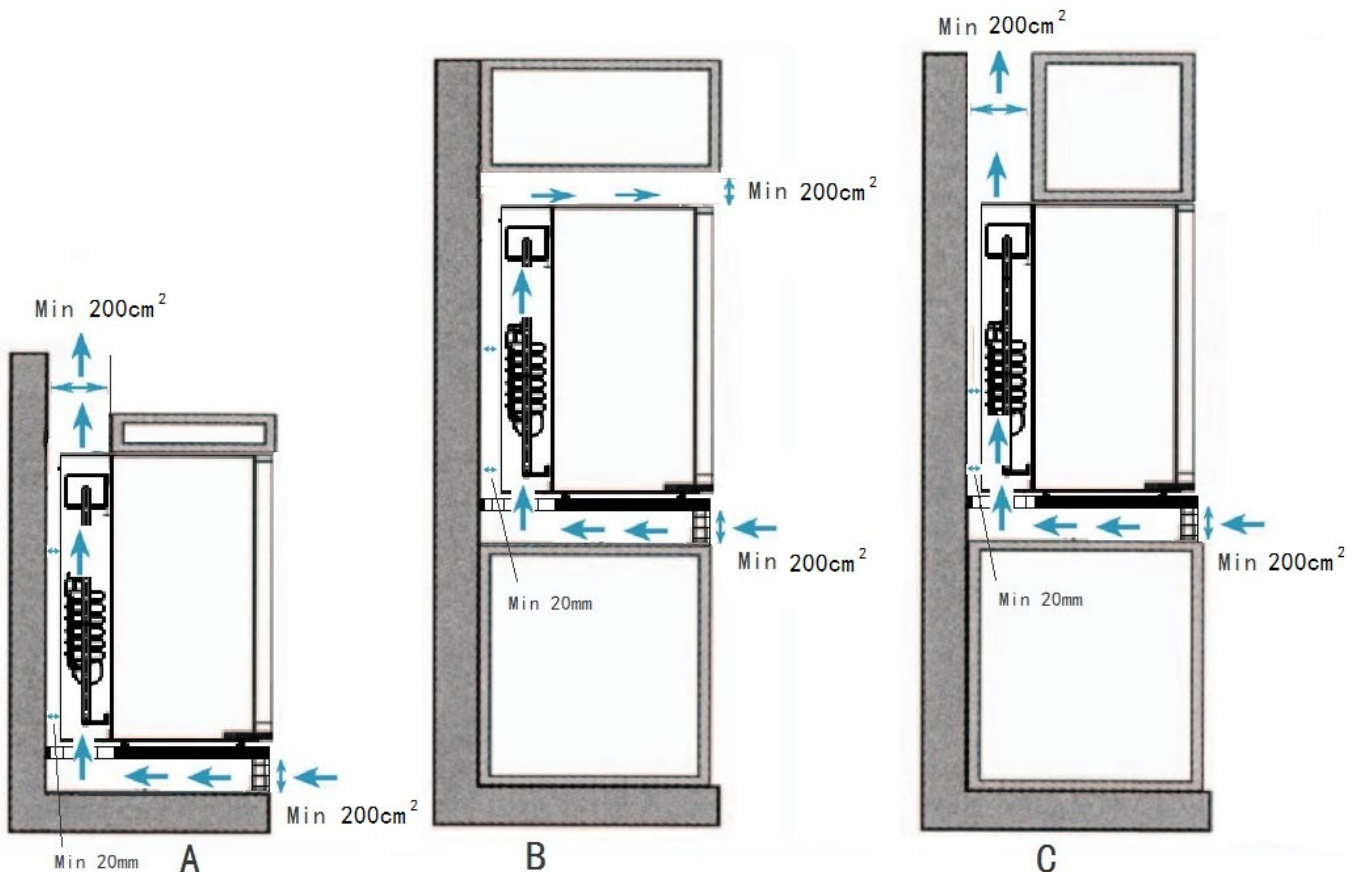
Grounding plug and socket should be provided in accordance with local regulations. The cable-size should meet the refrigerator's requirements. The unit must be connected to proper electrical network, which is shown on the nameplate, through an omnipolar circuit-breaker. To assure the proper function of the refrigerator, please observe the following recommended.

Locate the unit away from direct sunlight. This will enable you to obtain the best performance and save energy.

Under no circumstances should the top grid be covered by any object. It will preclude the warm air from circulating.

1. Minibar must stand on a level surface.
2. There should be 20mm clearance to the rear wall. No clearance is required for the minibar top, side and bottom.
3. Air must be freely circulated through the cooling system.
4. Air must not be preheated by any source of heat.
5. In case that grills are added to the air in or out, opening of 200cm² minimum must be assured.
6. A chimney effect is created in the back. Cold air enters the furniture at the base, passes through the cooling system, and warm air rises and escapes.

Installation Figure



4 PRODUCT PARTS AND FEATURES



HOW TO OPERATE ABSORPTION REFRIGERATOR

1. Insert power plug into wall outlet
2. To adjust the temperature turn thermostat knob inside the cabinet.

The lighting

The lighting of this refrigerator uses LED, which is with high brightness, no heat emission and long service life, and the light switch is controlled by the door, which means the inside light will start illuminating automatically when the door is opened.

If the illuminating lamps are damaged, it must be replaced by the manufacturer, its service agent or similarly qualified persons in order to avoid a hazard.

Automatic Defrosting

For this models are with automatic defrosting system. For other models which are with manual defrosting system, you just turn the thermostat knob to zero position until the accumulated frost melts, then return to normal position.

Temperature Control



- 1: Temperature inside of the cabinet is 2°C to 12°C。 Temperature can be changed by adjusting thermostat knob. Rotate thermostat clockwise can make temperature lower. When rotating thermostat knob anticlockwise to “OFF” position , refrigerator is off working.
- 2: Temperature of solid door cabinet is 3-12°C.

ABSORPTION REFRIGERATOR CARE AND CLEANING



Warning: To avoid electric shock always unplug your absorption refrigerator before cleaning. Ignoring this warning may result in injury.

General: Do not use harsh chemicals, abrasives, ammonia, chlorine bleach, concentrated detergents, solvents or metal scouring pads. Some of these chemicals may dissolve, damage and/or discolor your absorption refrigerator.

- 1) Remove the contents of the appliance
- 2) Wipe the inside and outside surfaces with a damp cloth. The addition of vinegar to the water is good for the prevention of mold and fungus.
- 3) Wipe all parts thoroughly after the cleaning.

IMPORTANT:

When the absorption refrigerator is not in use it must be completely dry inside to avoid mold growth (if possible have the door open).

LIMITED WARRANTY

As a condition to any warranty service obligation, the consumer must present this Warranty Certificate along with a copy of the original purchase invoice.

THIS WARRANTY DOES NOT COVER:

- 1) Damage, accidental or otherwise, to the absorption refrigerator while in the possession of a consumer not caused by a defect in material or workmanship.
- 2) Damage caused by consumer misuse, tampering, or failure to follow the care and special handling provisions in the instructions.
- 3) Damage to the finish of the case, or other appearance parts caused by wear
- 4) Damage caused by repairs or alterations of the absorption refrigerator by anyone other than those authorized by the manufacturer.
- 5) Freight and Insurance cost for the warranty service

ALL WARRANTIES, INCLUDING ANY IMPLIED WARRANTY OF MERCHANTABILITY ARE LIMITED TO CLAIMED DURATION. THE MANUFACTURER DISCLAIMS ANY LIABILITY FOR CONSEQUENTIAL OR INCIDENTAL DAMAGES.

ENVIRONMENTAL PROTECTION



Environmental Protection

Discarded electric appliances are recyclable and should not be discarded in the domestic waste! Please actively support us in conserving resources and protecting the environment by returning this appliance to the collection centres (if available).

REVERSING THE DOOR (OPTION)



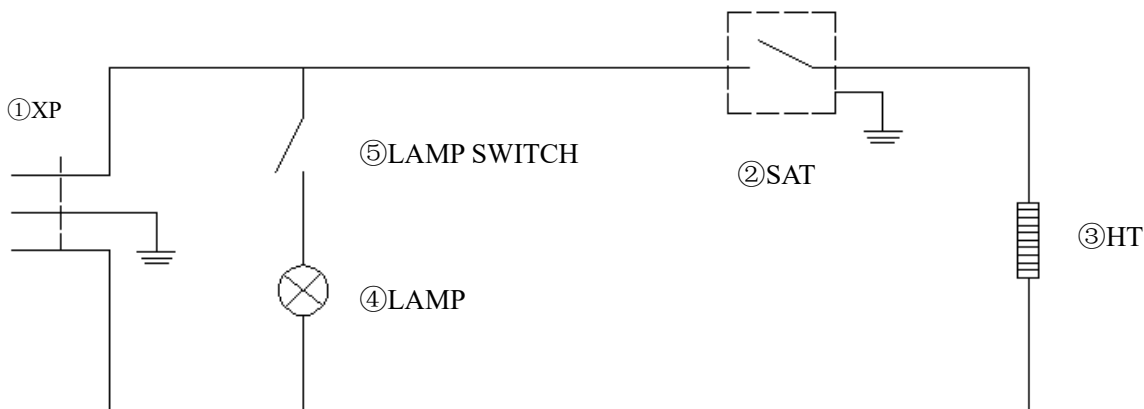
How to reverse the door

- Remove the lower hinge by loosening and removing the screws with screwdriver.
- Carefully lower the door and remove it.
- Remove the two screws from the left top hinge position, take the metal part off the hinge position.
- Remove the two screws from the right top hinge and take off the hinge, insert the metal part, rivet the two screws thereafter.
- Take off the lower hinge and fix it to the opposite side.
- Take the door. Insert the lower hinge axle into the right bottom hole of the door.
- Fix the spare hinge to the left top position of the cabinet. Adjust the door, make it straight and in alignment with the cabinet.

Note: As the door gasket gets pressed-in during shipment, after reversing the door the gasket might have to be reset. This will be good for seal to avoid any air escaping. If there is a gap between the cabinet and the door gasket, set the gasket by gently pulling it out to seal the gap. If necessary, you are recommended also to use the hair drier to warm the gasket to get rid of the gap.

CIRCUIT DIAGRAM

For unit with manual defrosting



①XP Power Supply

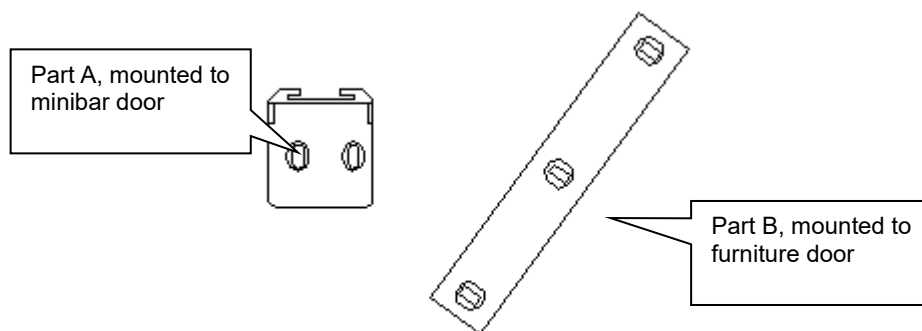
②SAT Temperature Control

③HT Heating Tube

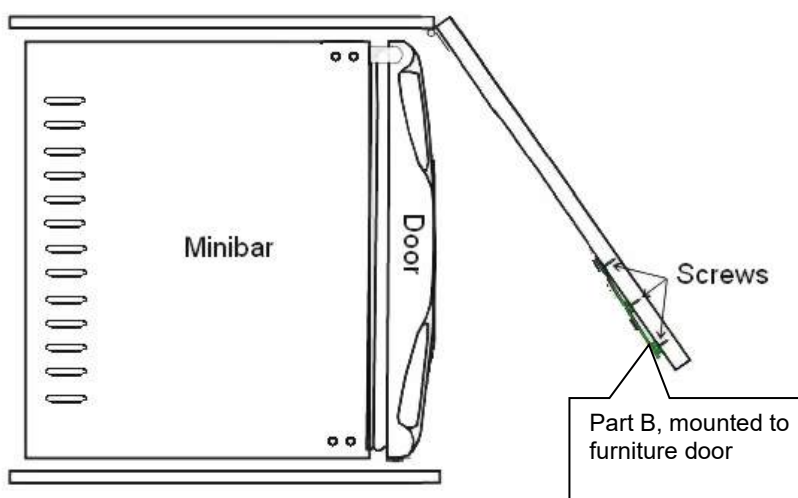
④LAMP

⑤LAMP SWITCH

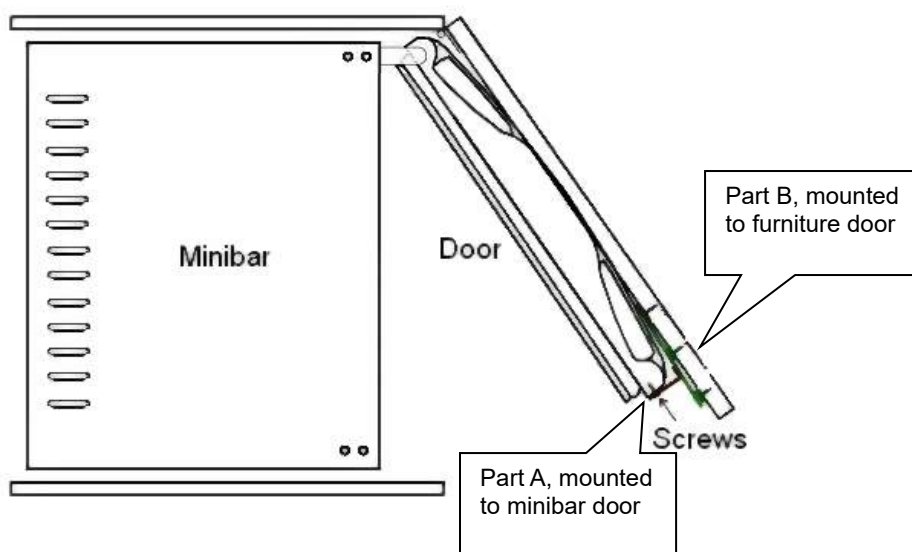
Slider installation instruction



Step 1: Fix Part B onto furniture door with screws. Make sure the thicker end is be in the outside.



Step2: Fix Part A onto the minibar door with two screws. Make sure Part A slides well along Part B.



TROUBLE SHOOTING

Power input	<ul style="list-style-type: none"> ● Check if the power supply works, the minibar needs 24-hour power supply.
Ventilation	<ul style="list-style-type: none"> ● If the minibar is built in the wooden cabinet, then the cabinet requires good ventilation. ● Check if there are enough holes both for cold air to get into and hot air to escape. Opening of 200cm² minimum must be ensured.
Levelling	<ul style="list-style-type: none"> ● Minibar must be placed on a level surface ● There should be 20mm clearance to the rear wall. No clearance is required for the minibar top, side and bottom.
Heater failed	<ul style="list-style-type: none"> ● There is no heat rising from the back ventilation grid. Measure the resistance of the heating element with Ω meter, you should get around 180Ω in AC heater or 2.2Ω in DC heater
Thermostat failed	<ul style="list-style-type: none"> ● There is no problem with heating element, something is wrong with it if there is no heat rising from the back ventilation grid.
Cooling system is blocked.	<ul style="list-style-type: none"> ● Everything is normal, but the fridge does not work. You can shake the unit from side to side for a while. Then place it aside normally for 3-4 hours and check if it can work well after the power is on.